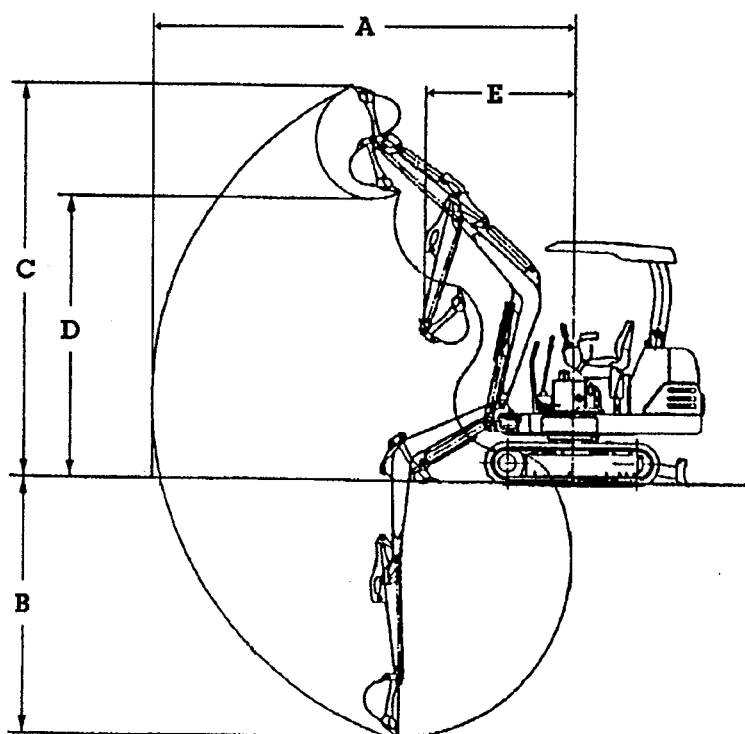

HUTTER IHI 18 J

Technische Daten:

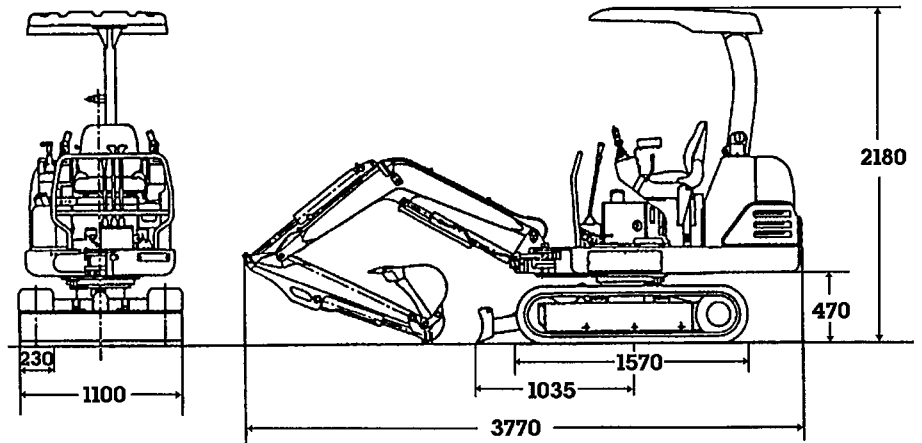
(in mm)



| | | |
|-----------|---------------------------|--------------|
| A: | Max. Reichweite | 3.800 |
| B: | Max. Grabtiefe | 2.315 |
| C: | Max. Grabhöhe | 3.530 |
| D: | Max. Ladehöhe | 2.560 |
| E: | Min. Schwenkradius | |
| | Arm gerade | 1.570 |
| | Arm geknickt | 1.200 |

alle Werte mit Standardarm: 1.060

HUTTER IHI 18 J



| | | |
|-------------------------|----------------------------------------------------------------------------------------------------------------------------------------------------------------------------------------------------------------|-------------------------------------------------------------------------------------------------------------------------------------------------------------|
| Motor: | Modell: Kühlung: Zylinder: PS/Umdr.: Hubraum: | Isuzu Diesel 3LA1 Wasser 3 18,5/2400 920 ccm |
| Hydraulikanlage: | Pumpentyp: Anzahl: Fördermenge: (lt/Min.) Arbeitsdruck: (kg/ccm) Antrieb: Schwenkung: Steuerung: Zusatzhydraulik:(zB. Hammer) | Zahnradpumpe 3 2 x 16,8 + 13,1 180 ORBIT-Motor ORBIT-Motor hydr. Vorsteuerung mit kurzen seitlichen Steuerhebeln 33,6 lt/180 bar |
| Raupen: | Typ: Breite: Bodendruck: | Gummiraupen (auf Wunsch Stahlrampen) 230 mm 0,31 kg/cm ² |
| Dozerblatt: | Höhe: Breite: Auf: Ab: | 235 1100 225 175 |
| Leistungsdaten: | Fahrgeschwindigkeit: Schwenkgeschwindigkeit: Losbrechkraft: Reisskraft: | 2,0 km/Std. 9 Umdr./Min. 1'500 kp (ISO) 840 kp (ISO) |
| Armschwenkung: | Art: Schwenkbereich: | Hydraulisch nach rechts 90°, nach links 55° |
| Inhalte: | Diesel: Hydrauliköl: | 20 lt 30 lt |
| Standardlöffel: | | 500 mm |
| Gewicht: | (mit Schutzdach) (mit Kabine) | 1600 kg 1750 kg |
| Zubehör: | | Kabine mit Heizung |